

►►► SolidWorks 2021 - Initiation

Objectifs pédagogiques

Cette formation **SolidWorks 2021 – initiation** vous permettra :

- De comprendre l'environnement de SOLIDWORKS
- D'apprendre à créer des esquisses 2D paramétriques
- D'apprendre à concevoir des pièces et des assemblages
- De savoir produire des plans techniques avec habillages de plans

Temps moyen de formation

12 heures

Système d'évaluation

Oui

Niveau de granularisation

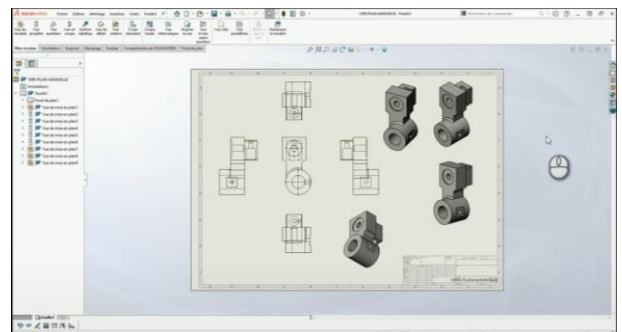
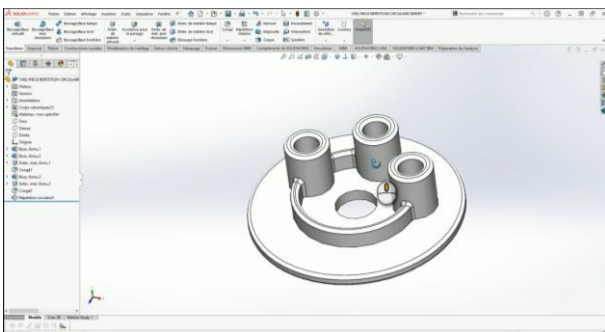
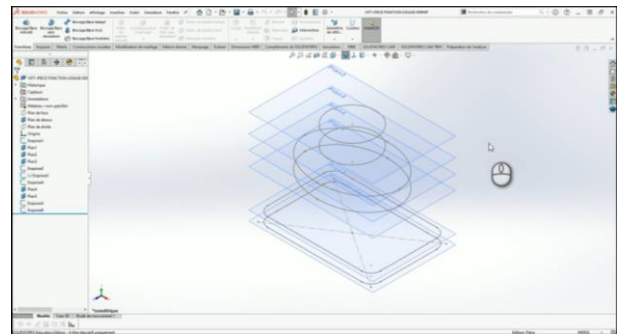
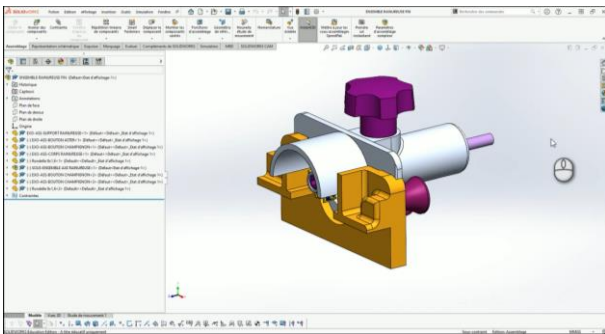
- 4 Modules comprenant des vidéos explicatives et supports de formation

Pré requis technique

- Navigateur web : Edge, Chrome, Firefox, Safari
- Système d'exploitation : Mac ou PC, smartphone

Technologie

- HTML5
- Norme SCORM





▶▶▶ **Détail formation : SolidWorks 2021 - Initiation**

Module 01 – Environnement et esquisses

- Introduction
- Fenêtre de bienvenue - Étape A
- Fenêtre de bienvenue - Étape B
- Environnement - Étape A
- Environnement - Étape B
- Environnement - Étape C
- Environnement - Étape D
- Environnement - Étape E
- Navigation 3D
- Navigation 3D (compléments)
- Gestion de l'affichage
- Apparences et scènes
- Concept esquisse et fonctions
- Exemple 1 : Démarrage de pièce
- Exemple 1 : Esquisse rectangulaire
- Exemple 1 : Bossage base extrude
- Exemple 1 : Éditer esquisse et fonction
- Exemple 2 : Notions contraintes, esquisse
- Exemple 3 : Extrusion simple, forme oblongue
- Exemple 4 : Notions sélections esquisse
- Exemple 5 : Esquisse - Partie A
- Exemple 5 : Esquisse - Partie B
- Exemple 5 : Esquisse - Partie C
- Exemple 6 : Esquisse - Partie A
- Exemple 6 : Esquisse - Partie B
- Exemple 7 : Esquisse - Tracés de construction
- Exemple 8 : Esquisse - Décalage
- Exemple 8 : Esquisse - Partage
- Exemple 9 : Esquisse - Ajuster prolonger
- Exemple 10 : Esquisse - Réseau linéaire
- Exemple 11 : Esquisse - Réseau circulaire

Module 02 – Conception de pièces

- Options unités
- Base bossage extrude
- Base bossage extrude compléments
- Extrusion fonction mince - Exemple A
- Extrusion fonction mince - Exemple B
- Contours et partage esquisse
- Symétries
- Enlèvement de matière extrude - Étape A
- Enlèvement de matière extrude - Étape B
- Enlèvement de matière extrude - Étape C
- Enlèvement de matière extrude - Étape D
- Enlèvement de matière extrude - Étape E
- Bossage base avec révolution - Exemple 1 (1/2)
- Bossage base avec révolution - Exemple 1 (2/2)
- Enlèvement de matière par révolution - Exemple 2
- Fonction congés - Exemple 1
- Fonction congés - Exemple 2
- Fonction congés - Exemple 3
- Fonction congés - Exemple 4
- Fonction chanfrein - Exemple 1
- Fonction chanfrein - Exemple 2
- Assistance perçages - Exemple 1
- Assistance perçages - Exemple 2
- Assistance perçages - Exemple 3
- Assistance perçages - Exemple 4
- Coque
- Fonction nervure - Exemple 1
- Fonction nervure - Exemple 2
- Représentation de filetage taraudage
- Fonction réseau linéaire
- Fonction réseau circulaire
- Fonction réseau pilote par une courbe
- Fonction pilote par une esquisse
- Géométrie de référence - Exemple 1
- Géométrie de référence - Exemple 2
- Fonction bossage base balaye - Étape A
- Fonction bossage base balaye - Étape B
- Fonction balayage esquisse 3d
- Fonction balayage torsion
- Fonction lissage - Étape A
- Fonction lissage - Étape B
- Fonction dépouille - Exemple 1
- Fonction dépouille - Exemple 2
- Création modèle pièce - partie A
- Création modèle pièce calcul masse - partie B
- Présentation pièce 001
- Démonstration pièce 001
- Présentation pièce 002
- Démonstration pièce 002
- modifications pièce 002
- Présentation pièce 003
- Démonstration pièce 003
- Présentation pièce 004
- Démonstration pièce 004
- Présentation pièce 005
- Démonstration pièce 005
- Présentation pièce 006
- Démonstration pièce 006



Module 03 – Gestion des plans

- Introduction
- Création d'une feuille
- Notions création de vues
- Options des vues
- Générer des vues 3D
- Vues projetées
- Vue du modèle
- Traits d'axes automatiques
- Axe de centrage - ligne de construction
- Options axes insertion manuelle
- Création de coupes
- Gestion des hachures coupes
- Coupes sécantes
- Vues de détails
- Vue auxiliaire
- Vue en coupe locale
- Introduction à la cotation
- Importer des cotes modèles pilotes
- Notions ajout de cotes d'annotations
- Gestion des nervures en coupe
- Notions réglages cotations
- Ajout de notes et repères
- Impression et export PDF

Module 04 – Gestion des assemblages

- Introduction
- Insérer un composant
- Ajouter des composants
- Créer un composant dans le contexte
- Courbe intersection
- Ajout composant Toolbox
- Finalisation montage
- Gestion affichage composants
- Mise en plan
- Introduction nomenclatures bulles
- Création nomenclatures bulles
- Éclate de montage - Exemple 1
- Mise en plan éclaté - Exemple 1
- Éclate de montage - Exemple 2
- Éclate de montage - Exemple 3
- Masse et centre de gravité